

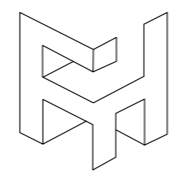
设计号:FHGJ-202524

西永街道办事处

# 项目名称童善桥村滑坡房入户门封堵工程

第一册建筑篇

(施工图设计)



丰汇国际  
FengHui International

丰汇国际项目管理有限公司

二零二五年



# 设计总说明

## 一、项目概况：

- 1.1. 工程名称：童善桥村滑坡房入户门封堵工程
- 1.2. 建设地点：重庆市西永童善桥村 主要建筑信息表
- 1.3. 建设单位：西永街道办事处
- 1.4. 本工程本次设计共有子项目3个，各子项目主要信息表如下：  
主要建筑信息表

设计编号	封堵部位	主要结构类型	门面数量	住宅入户门数量
沙坪坝区西永镇童善桥村滑坡安置工程A栋	首层门面、住宅入户门	底部框架—砖混结构	7	149
沙坪坝区西永镇童善桥村滑坡安置工程B栋	首层门面、住宅入户门	底部框架—砖混结构	9	
西永镇童善桥村委住宅楼(C栋)	首层门面、住宅入户门	底部框架—砖混结构	16	

## 二、设计依据：

- 2.1. 建设单位与我司签订的工程设计合同
- 2.2. 建设单位提供的施工图或竣工图资料。

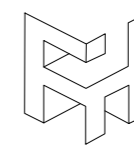
## 三、基本说明

- 3.1. 本工程建施图所注楼地面标高为建筑完成面标高。
- 3.2. 本施工图所注尺寸除标高以米(m)为单位外，其它均以毫米(mm)为单位。
- 3.3. 图纸修改：局部性的设计修改将以设计变更通知单的形式完成。

## 四、施工要求

- 4.1 承担本工程建筑结构施工的单位应具备相应的资质。
- 4.2 施工前，施工单位应根据工程特点和施工条件，按有关规定编制施工组织设计和施工方案。
- 4.3 施工期间不得超负荷堆放建材和施工垃圾，特别注意梁、板上集中荷载对结构受力和变形的不利影响。
- 4.4 施工期间不得影响周边道路通行，须采取相应施工措施，减少对在住居民的生活产生不良影响。
- 4.5 封堵砌体采用M10砂浆砌筑MU10烧结页岩多孔砖。
- 4.6 墙砌至梁底、板底时，应留一定的空隙，砌筑完应至少隔14天后方可补砌挤紧，起头收尾均应用预制混凝土块抵紧。
- 4.7 封堵外墙外侧采用20mm厚水泥砂浆抹灰。

设计单位  
DESIGN UNIT



丰汇国际  
Feng Hui  
International

丰汇国际项目管理有限公司  
FengHui International Project Management Co.pt  
设计证书 A261152113

出图专用章  
SHADCL PROJECT SEAL

未加盖本公司出图专用章无效 INVALID NO THE SPECIAL SEAL

注册执业章  
REGISTERED SEAL

修改日期  
REVISION DATE  
修改内容  
AMENDMENT

建设单位  
CLIENT  
西永街道办事处

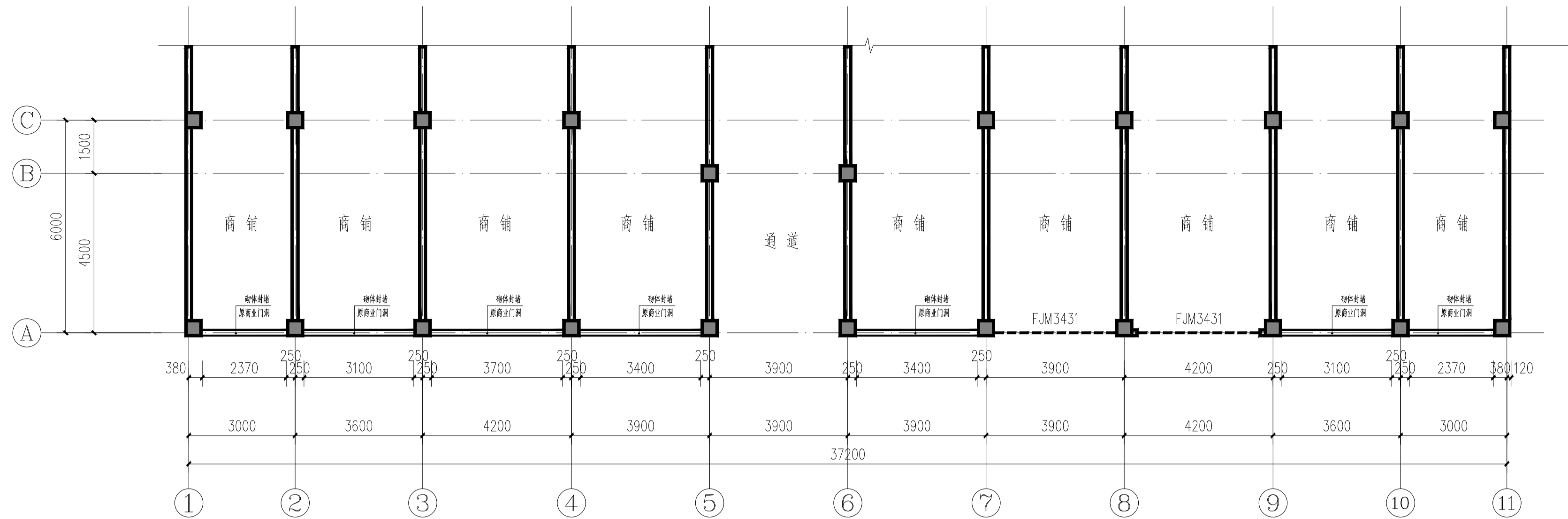
项目名称  
PROJECT TITLE  
童善桥村滑坡房入户门封堵工程

子项名称  
SUB TITLE  
A栋、B栋、C栋

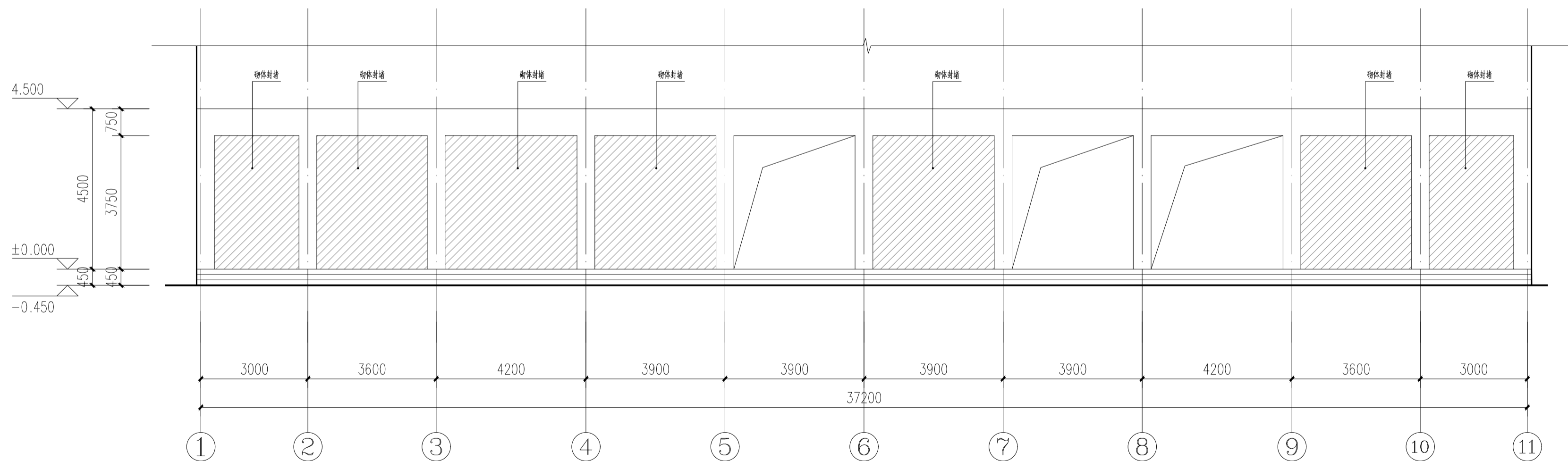
图纸名称  
DRAWING TITLE  
设计总说明

项目负责人 PROJECT DIRECTOR	江楠	江楠
审定人 AUTHORIZED BY	鱼丽娜	鱼丽娜
专业负责人 DISCIPLINE RESPONSIBLE BY	鱼丽娜	鱼丽娜
校对入 CHECKED BY	赵倩英	赵倩英
设计人 DESIGNED BY	曾晓锋	曾晓锋
制图人 DRAWING BY	曾晓锋	曾晓锋
专业 SPECIALTY	建筑	设计阶段 DESIGN STAGE 施工图
比例 SCALE	1:100	日期 DATE 2025.08
工程编号 PROJECT NO.	FHGJ-202524	图号 DRAWING NO. JZ-02
规格 DWG. SIZE	A3	版本 VERSTON 第一版

电气	电讯
给排水	暖通
建筑	结构
制图人	

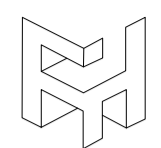

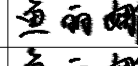
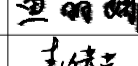
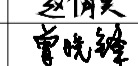
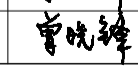



沙坪坝区西永镇童善桥村滑坡安置工程A栋 首层封堵平面图 1:100

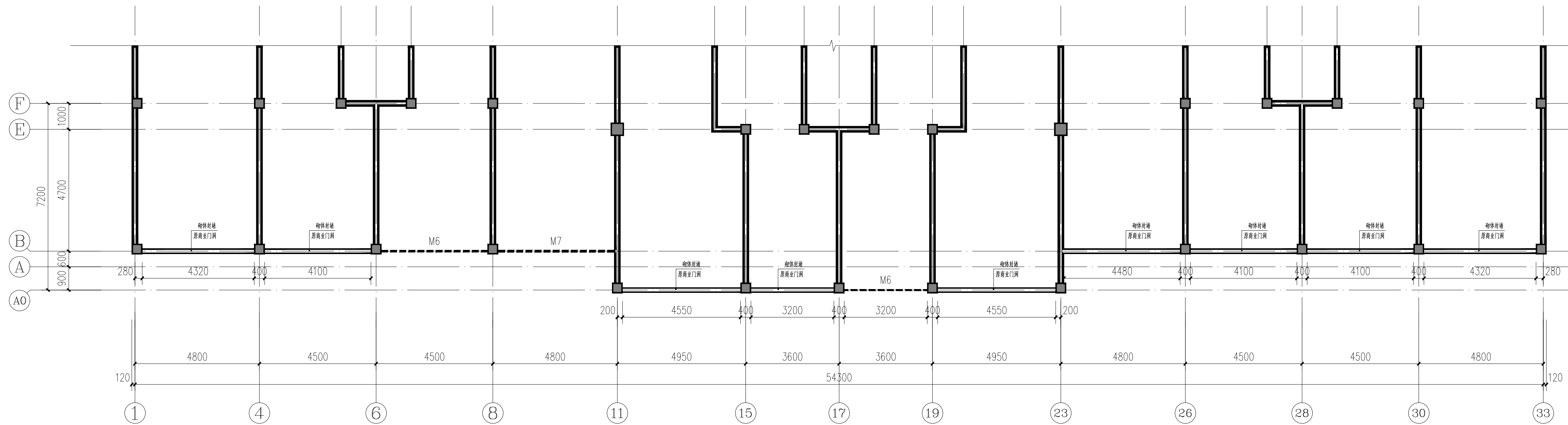


沙坪坝区西永镇童善桥村滑坡安置工程A栋 首层封堵立面图 1:100

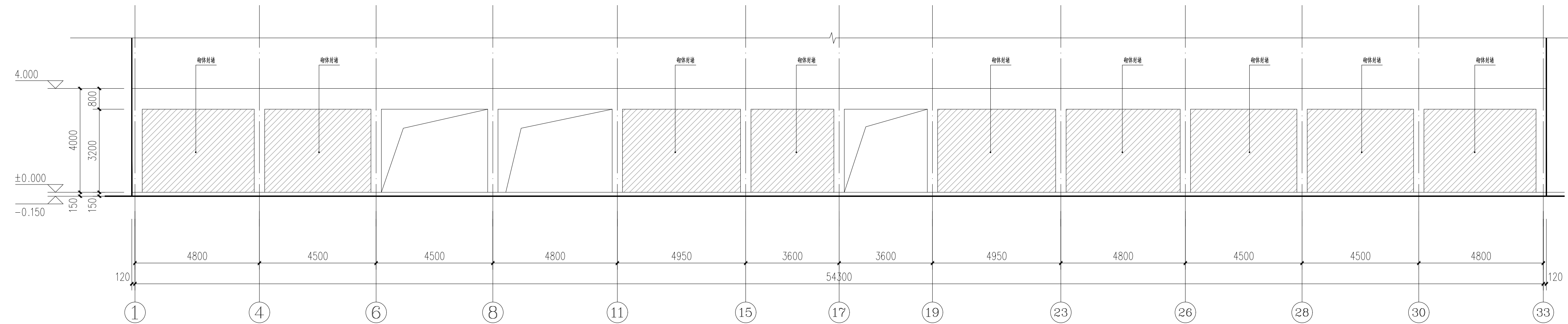
说明: 封堵砌体可采用M10砂浆砌MU10烧结实页岩多孔砖。

设计单位 DESIGN UNIT		 <b>丰汇国际</b> Feng Hui International	
合作设计单位 CO-OPERATED WITH		<b>丰汇国际项目管理有限公司</b> FengHui International Project Management Co.ply 设计证书 A261152113	
出图专用章 SHADCL PROJECT SEAL		未加盖本公司出图专用章无效 INVALID NO THE SPECIAL SEAL	
注册执业章 REGISTERED SEAL			
修改日期 REVISION DATE			
修改内容 AMENDMENT			
建设单位 CLIENT		西永街道办事处	
项目名称 PROJECT TITLE		童善桥村滑坡房入户门封堵工程	
子项名称 SUB TITLE		沙坪坝区西永镇童善桥村滑坡安置工程A栋	
图纸名称 DRAWING TITLE		沙坪坝区西永镇童善桥村滑坡安置工程A栋 首层封堵平面图 沙坪坝区西永镇童善桥村滑坡安置工程A栋 首层封堵立面图	
项目负责人 PROJECT DIRECTOR	江楠		
审定人 AUTHORIZED BY	鱼丽娜		
专业负责人 DISCIPLINE RESPONSIBLE BY	鱼丽娜		
校对人 CHECKED BY	赵倩英		
设计人 DESIGNED BY	曾晓锋		
制图人 DRAWING BY	曾晓锋		
专业 SPECIALTY	建筑	设计阶段 DESIGN STAGE	施工图
比例 SCALE	1:100	日期 DATE	2025.08
工程编号 PROJECT NO.	FHGJ-202524	图号 DRAWING NO.	JZ-03
规格 DWG SIZE	A2	版本 VERSION	第一版

电气	电讯
给排水	暖通
建筑	结构
制图人	



沙坪坝区西永镇童善桥村滑坡安置工程B栋 首层封堵平面图 1:100



沙坪坝区西永镇童善桥村滑坡安置工程B栋 首层封堵立面图 1:100

说明: 封堵墙体可采用M10砂浆砌MU10烧结实页岩多孔砖。

设计单位  
DESIGN UNIT

丰汇国际  
Feng Hui  
International

丰汇国际项目管理有限公司  
FengHui International Project Management Co.,pty  
设计证书 A261152113

合作设计单位  
CO-OPERATED WITH

出图专用章  
SHADL PROJECT SEAL

未加盖本公司出图专用章无效 INVALID NO THE SPECIAL SEAL

注册执业章  
REGISTERED SEAL

修改日期  
REVISION DATE

修改内容  
REVISION CONTENT

建设单位  
CLIENT

西永街道办事处

项目名称  
PROJECT TITLE

童善桥村滑坡房入户门封堵工程

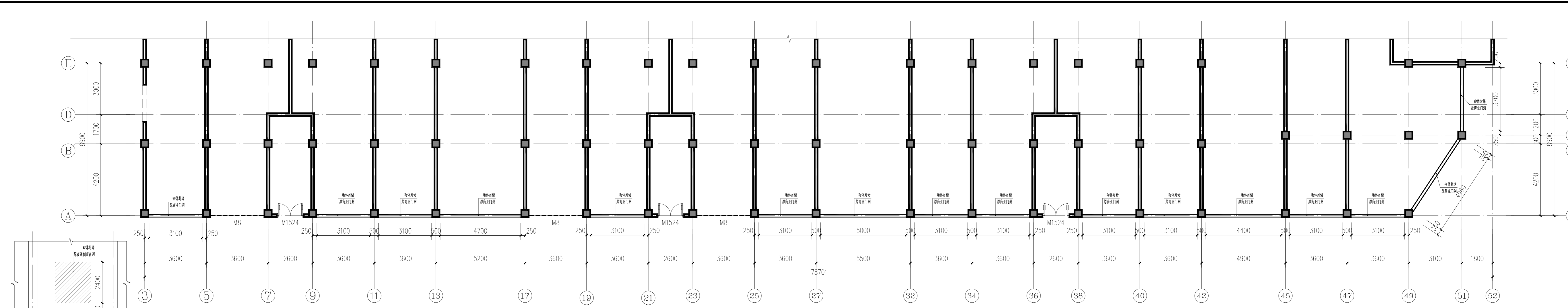
子项名称  
SUB TITLE

沙坪坝区西永镇童善桥村滑坡安置工程B栋

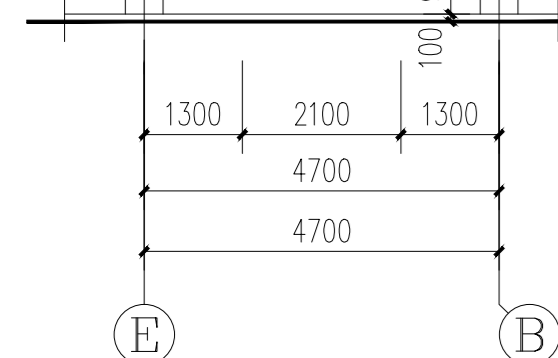
图纸名称  
DRAWING TITLE

沙坪坝区西永镇童善桥村滑坡安置工程B栋 首层封堵平面图  
沙坪坝区西永镇童善桥村滑坡安置工程B栋 首层封堵立面图

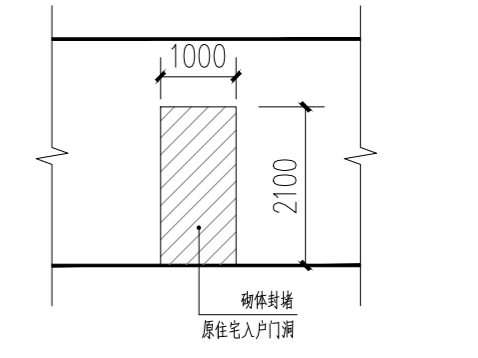
项目负责人 PROJECT DIRECTOR	江楠	江楠
审定人 AUTHORIZED BY	鱼丽娜	鱼丽娜
专业负责人 DISCIPLINE RESPONSIBLE BY	鱼丽娜	鱼丽娜
校对人 CHECKED BY	赵倩英	赵倩英
设计人 DESIGNED BY	曾晓锋	曾晓锋
制图人 DRAWING BY	曾晓锋	曾晓锋
专业 SPECIALTY	建筑	设计阶段 DESIGN STAGE
比例 SCALE	1:100	施工图
工程编号 PROJECT NO.	FHGJ-202524	日期 DATE
规格 DWG. SIZE	A2+1/4	2025.08
		图号 DRAWING NO.
		JZ-04
		版本 VERSION
		第一版



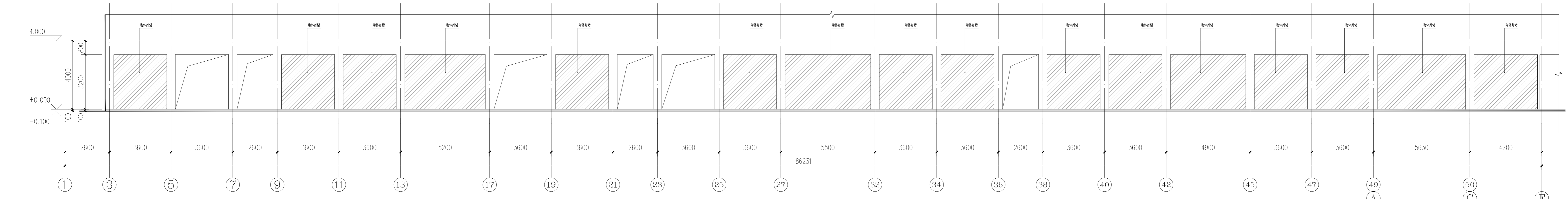
西永镇童善桥村委住宅楼(C栋) 首层封堵平面图 1:100



西永镇童善桥村委住宅楼(C栋) 首层窗洞封堵立面图 1:100



住宅入户门封堵通用立面图



西永镇童善桥村委住宅楼(C栋) 首层封堵立面展开图 1:100

项目负责人 PROJECT DIRECTOR	江楠	江楠
审定人 AUTHORISED BY	鱼丽娜	鱼丽娜
专业负责人 DISCIPLINE RESPONSIBLE BY	鱼丽娜	鱼丽娜
校对人 CHECKED BY	赵倩英	赵倩英
设计人 DESIGNED BY	曾晓锋	曾晓锋
制图人 DRAWING BY	曾晓锋	曾晓锋
专业 SPECIALTY	建筑	设计阶段 DESIGN STAGE 施工图
比例 SCALE	1:100	日期 DATE 2025.08
工程编号 PROJECT NO.	FHGJ-202524	图号 DRAWING NO. JZ-05
规格 Dwg. SIZE	A2+1/2	版本 VERSION 第一版